

Aspect L ST

1

40011007-1045

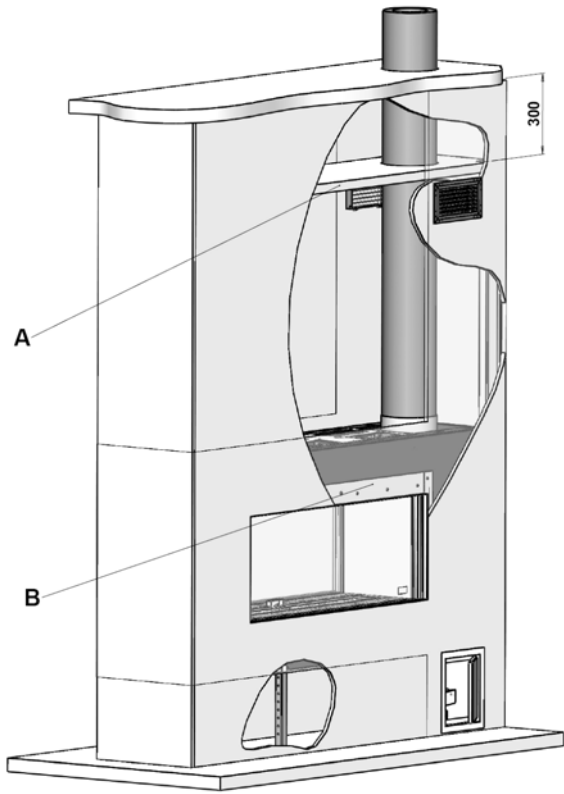


TR

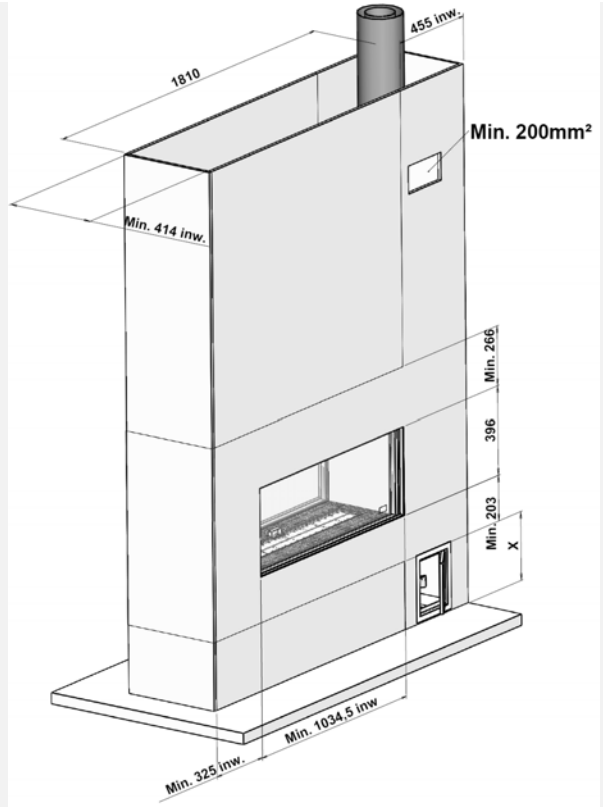
Kurulum Elkitabı

TR

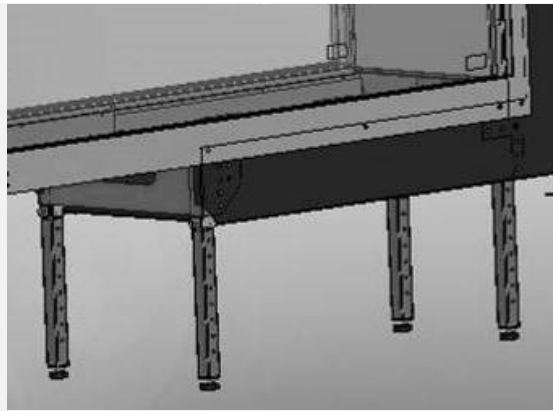
 **faber**



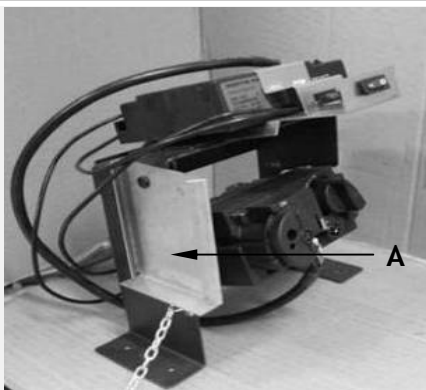
1.1



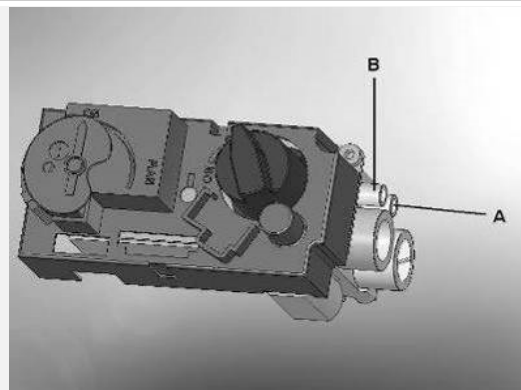
1.2



1.3



1.4



1.5



2.1



2.2



2.3



2.4



2.5



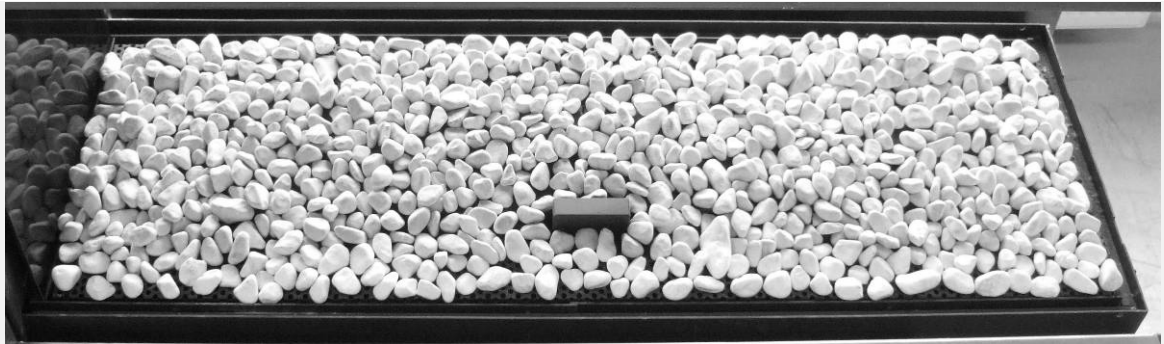
2.6



2.7



3.1



3.2



3.3

2 Giriş

Cihaz, sadece yetkili bir kişi tarafından Gaz Güvenliğine uygun olarak kurulabilir. Bu kurulum kılavuzunu doğru bir şekilde okumanızı önemle tavsiye ederiz. Bu cihaz Avrupa gazlı cihazlar kılavuz bilgilerine (Gazlı Cihazlar Yönergesi) uygundur ve CE işaretini taşır.

3 Güvenlik talimatları.

- Cihaz, bu kurulum talimatlarına ve geçerli ulusal ve yerel Gaz Güvenliği (Kurulum ve Kullanımı) Düzenlemelerine göre yerleştirilmeli, bağlanmalı ve yıllık olarak kontrol edilmelidir.
- Kayıt plakasındaki verilerin ev için gaz ve basınç değerlerine uygun olup olmadığını kontrol edin.
- Montajcının bu ayarları ya da cihazın yapısını değiştirmesine izin verilmemektedir!
- Ocak kısmına ya da yakma odasına herhangi bir imitasyon kütük ya da parlayan kömür koymayın.
- Cihaz, görüntü ve ısıtma amaçlı olarak tasarlanmıştır. Bu, cam da dahil olmak üzere cihazın tüm yüzeylerinin çok ısınabileceği anlamına gelmektedir (100 °C'nin üstünde). Cihazın ve kontrollerin alt kısmı ısınmaz.
- Cihazdan ve havalandırma ızgaralarından itibaren 0.5 m'lik alana herhangi bir alev alabilir malzeme yerleştirmeyin.
- Cihazın doğal hava dolaşımı sebebiyle henüz ayarlanmayan boyadan, inşaat malzemelerinden, zemin kaplamalarından vb çıkan nem ve uçucu bileşenler konveksiyon sistemi ile çekilebilir ve soğuk yüzeylerde is olarak birikebilir. Bu sebeple yenilik yapmadan önce kısa bir süre cihazı kullanmamalısınız.
- Cihaz ilk kez açıldığında, ateşin birkaç saat boyunca maksimum ayarda yanmasını sağlayın, böylece lake kaplamanın ayarlanma olasılığı olacak ve açığa çıkan olası buharlar havalandırma ile güvenli bir şekilde temizlenebilecektir. Bu işlem sırasında mümkün olduğunca odanın dışında kalmanızı öneririz!
- Lütfen aklınızda bulundurun:

- Tüm nakliye ambalaj malzemeleri çıkarılmalıdır.
- Çocuklar ve evcil hayvanlar odada bulunmamalıdır.

4 Kurulum gereksinimleri

4.1 Yangın

- Cihaz, daha önceden var olan veya yeni yapılacak sahte baca yakası üzerine yerleştirilmelidir.
- Esnek gaz boruları olan cihazların güvenli bir şekilde taşınabilmesi için gaz control vanası ateşin sağ tarafına monte edilmiştir. Bu vanayı çıkarın ve erişim kapısının arkasından en fazla 30 sm uzakta monte edin.
- Nakliye tutucusu içinde kontrol vanası köşebentine yapıştırılan alıcıyı (bkz. Sekil 1.7 A) şimdi kontrol vanası köşebentinin en üst kısmına kaydırabilirsiniz. Nakliye tutucusunu artık çıkarabilirsiniz.

4.2 Sahte Baca yakası

- Sahte baca yakası, yanmayan bir malzemeden inşa edilmelidir.
- Cihazın üzerindeki alanı ızgaralar aracılığıyla ya da minimum 200 cm²'lik hava beslemesi ile karşılaştırılabilir bir alternatif kullanarak daima havalandırın.
- Cilasası için özel bir (min. 100 °C'ye dirençli) veya cam elyaf duvar kağıdı kullanarak renk atmasını ya da çatlakları vb önleyin. Önerilen kuruma zamanı: Plaster için uygulanan kaplamanın mm'si başına en az 24 saattir.
- Sahte baca yakası ve yapısı cihaza dayanamayabilir.

4.3 Baca sistemi ve çıkışlar için gereksinimler

- Daima Faber International Ltd tarafından belirtilen malzemeleri kullanmalısınız. Sadece bu malzemeleri kullanarak Faber International Ltd. doğru çalışma elde edilmesini garanti eder.
- Eşmerkezli baca malzemesinin dışı Yaklaşık 150 °C sıcaklığa ulaşabilir. Alev alabilen duvar veya tavan yapılarından geçiş için doğru yalıtım ve koruma sağladığınızdan emin olun. Ve yeterli mesafe sağlayın.

- Uzatılmış bir uzunluğa sahip olduklarında eşmerkezli baca malzemelerinin her 2 metrede bir desteklendiğinden emin olun, böylece baca malzemesinin ağırlığı cihazın kendisi üzerine dayanmaz.
- Doğrudan cihaz üzerinde asla eş merkezli kesme borusu başlatamazsınız.

4.4 Terminaller

Baca çıkışı harici duvarda veya bir çatıda bitebilir. İyi çalışma ve havalandırma sistemleri ile ilgili olarak sizin tarafınızdan istenen çıkışın yerel gereksinimler ile uygun olup olmadığını kontrol edin. Doğru çalışması için terminal aşağıdakilerden en az 0.5 m. uzakta olmalıdır:

- Binanın kenarları.
- Çatı çıkıntıları ve balkonlar.
- Saçaklar (çatı sırtı hariç).

5 Hazırlık ve Kurulum talimatları

5.1 Gaz bağlantısı

Gaz bağlantısı geçerli yerel standartlar ile uyumlu olmalıdır.

Ölçerden cihaza giden boru çalışmasının yeterli boyutta olmasını, cihaza yakın bulunan gaz yalıtım tapasına daima ulaşabilmenizi öneririz. Gaz bağlantısını kolaylıkla erişebileceğiniz bir şekilde yerleştirin ve servis vermeden önce yakıcı ünitesinin bağlantısı daima kesilmelidir.

5.2 Elektrik bağlantısı

Güç kaynağı için bir adaptör kullanılıyorsa, bu durumda 230VAC - 50Hz değerinde bir duvar prizi, şömineye yakın bir yere takılmalıdır.

5.3 Cihazın hazırlanması

- Cihazın ambalajlarını çıkarın. Cihazın altındaki gaz borularının hasar görmediğinden emin olun.
- Çerçeveyi ve camı saklamak için güvenilir bir alanı boşaltın.
- Çerçeveyi ve (gerekirse) camı çıkarın ve ayrıca paketlenen parçaları cihazdan çıkarın.
- Gaz kontrol vanasına giden gaz bağlantısını hazırlayın.

5.4 Cihazın yerleştirilmesi

Montaj gereksinimlerini göz önünde bulundurun (Bkz. Bölüm 3)

Cihazı doğru konumda yerleştirin ve gerekirse ayarlanabilir ayakları kullanarak yüksekliği ayarlayın.

Yüksekliği ayarlayın ve su terazisi kullanarak cihazın tesviyesini yapın.(Bkz. şek. 1.3)

- Kaba yükseklik ayarı:
 - Uzatılan bacakları ya da uzun bacakları kullanın.
- Doğru:
 - Döner ayarlanabilir bacaklar.

5.5 Baca malzemelerinin takılması

- Duvar veya çatı terminali için delik baca malzemesi çapından en az 5 mm daha büyük olmalıdır.
- Yatay parçalar cihazdan uzakta (3 derece) yukarı eğim yapacak şekilde yerleştirilmelidir.
- Cihazdaki sistemi oluşturun. Eğer bu mümkün değilse, ayarlanabilir bir boru kullanmanız gereklidir.
- Sistemi oluşturmak için ½ metrelik kesme boru kullanılmalıdır. İç borunun dış borudan 2 cm daha uzun olduğundan emin olun. Duvar ve çatı terminali de kısadır. Bu parçalar kendinden geçmeli vida ile sabitlenmelidir.
- Yalıtım sağlamayın, fakat yerleşik baca malzemesini havalandırın (yakl. 100cm²)

5.6 Boru gövdesinin oluşturulması.

Baca gövdesini oluşturmadan önce Bölüm 7 "kurulum kontrolü" kısmında açıklanan cihaz ile işlev testi yapmanızı öneririz.

5.7 Boru gövdesi

- Metal profilleri ya da tuğla / havalı beton tuğlaları kullanarak yanmayan malzemedan baca gövdesi oluşturun.
- Izgaraları ve servis panellerini göz önünde bulundurun. (Bkz. şek. 1.1 ve 1.2). Yanmayan malzemedan yapılmış bir koruyucu kalkanı ızgaraların üzerine yerleştirin (Bkz. Şek 1.1 A) .
- Baca gövdesi tuğladan imal edilmişse daima bir üst pervaz kullanın. Bunlar dahili çerçeveye dayanmamalıdır.
- Baca konstrüksiyonu dahili çerçeveye dayanmayabilir

6 Camı çıkarma

- Yanlardaki A örtü şeritlerini çıkarın. (bkz. şekil. 2.1)
- Alttaki B örtü şeridini çıkarın. (bkz. şekil.2.2)
- Vakum disklerini cam üzerine yerleştirin
- Oluktaki yalıtım şeridini çıkarın (bkz. şekil 2.3)
- Yanlardaki kanal şeritleri C'yi çıkartın. (Bkz. şek. 2.4)
- Camı yukarı doğru kaydırın, böylece alt kenarı kanaldan çıksın. Artık camın alt kenarını yavaşta ileri doğru taşıyın ve camı dahili çerçeve ile cihaz arasındaki açıklığa indirin. (Bkz. şek. 2.5 ve 2.6)
- Artık camın üst kenarını yavaşça ileri ve cihazdan yukarı doğru taşıyın(Bkz. şek. 2.7)

Camı yerleştirmek için işlemi tersi sırada yineleyin.

Camdaki tüm parmak izlerini temizleyin, cihaz kullanıldığında bu izler camda yanarak kalacaktır.

7 Dekoratif malzeme yerleştirilmesi

Yakma odasına farklı veya daha fazla malzeme eklemek mümkün değildir.

Pilot yakıcıyı dekoratif malzemeden ayrı tutun!

Bütün dekoratif malzemeyi yakıcıya bir seferde atmayın, toz parçacıkları tarafından engellenebilir.

7.1 İmitasyon kütükleri

- Kıvrım şeklindeki yongaları tercihen elinizi kullanarak boru yakıcıları üzerine yayın. Kıvrım şeklindeki yongaların yüzeyi yakıcı plakasından dolayı hafifçe kalkabilir, fakat boylu boyunca düz olmalıdır.
- İmitasyon kütüklerini talimatlara göre yerleştirin. (Bkz. şek. 3.1 talimat kartı)
- Yanma odasına yonga ekleyip eklememek isteğe bağlıdır. Yongaların yakıcıyı kapatmasını önleyiniz, bu işlem alev görüntüsünü olumsuz etkileyecektir.
- Pilotu ve ana yakıcıyı kullanım elkitabındaki talimatlara göre başlatın. Alev dağıtımının doğru olduğunu değerlendirin.

- Camı yerleştirin ve cihazın içindeki alev görüntüsünü kontrol edin

7.2 Çakış taşları / Gri taş

- Çakış taşlarını yakıcı üzerine ve altına yerleştirin. Çakış taşlarını çift tabaka üzerine düzgünce yayın. Çakıl taşlarının yüzeyi yakıcıdan hafifçe kalkabilir (Bkz. şek. 3.2/3.3)
- Camı yerleştirin ve cihazın içindeki alev görüntüsünü kontrol edin

8 Montajın kontrol edilmesi.

8.1 Pilot yakıcısının, ana yakıcının alev almasını kontrol edin.

Pilot ve ana yakıcıyı kullanıcı talimatına göre başlatın.

- Pilot ışığının ana yakıcının üzerine yerleştirilip yerleştirilmediğini ve talaş, imitasyon kütük veya çakıl taşları ile kapanmadığını kontrol edin.
- Ana yakıcının ateşlemesini tam işaret ya da düşük işaret ile kontrol edin. (ateşleme hızlı ve kolay bir şekilde yapılmalıdır).

8.2 Gaz kaçaklarının kontrol edilmesi.

Tüm bağlantıları ve mafsalları gaz kaçak detektörü ya da sprey kullanarak olası gaz kaçaklarına karşı kontrol edin

8.3 Yakıcı basıncını ve ön basıncı kontrol etme

Ölçülen yakıcı basıncının ve giriş basıncının kayıt plakasında belirtilen değere uygun olup olmadığını kontrol edin

Giriş basıncının ölçülmesi:

- Cam kontrol tapasını kapatın.
- Basınç test nipelini B'yı birkaç defa çevirerek açın (bkz. şekil. 1.5) ve gaz kontrol vanasına basınç ölçüm hortumunu bağlayın.
- Cihaz tam gaz işaretinde iken ve pilot ışığında iken bu ölçümü yerine getirin.
- Eğer giriş basıncı çok yüksekse, cihazı bağlamanıza izin verilmez.

Yakıcı basıncının ölçülmesi:

Bu ölçümü yalnızca giriş basıncı doğru ise yerine getirin.

- Basınç test nipelini A'yı birkaç defa çevirerek açın (bkz. şekil. 1.5) ve gaz kontrol vanasına basınç ölçüm hortumunu bağlayın.
- Basınç, kayıt plakasında belirtilen değere uygun olmalıdır. Fark olması halinde, üretici firma ile temasa

geçiniz.

* Basınç göstergesi memelerini kapatın ve gaz kaçaklarına karşı kontrol edin.

8.4 Alev görüntüsünün kontrol edilmesi.

Cihazın tam olarak en az 20 dakika yanmasına izin verin ve ardından aşağıdaki hususları alev görüntüsünde kontrol edin:

1. Alevlerin dağılımı
2. Alevlerin rengi

Eğer biri veya ikisi birden kabul edilemez ise, bu durumda şunları kontrol edin:

- Yakıcıdaki imitasyon kütüklerinin konumu ve/veya çakış taşlarının veya talaşların miktarı.
- The connections of the tube materials for leakage (in case of blue flames)
- Whether the correct baffle has been mounted
- The outlet .
 - Wall terminal the correct side up and the correct position
 - Roof terminal the correct position
- Whether the horizontal lengths of the flue pipes have not been exceeded

9 Müşteri için talimat

- Güvenilir kullanım ve uzun kullanım ömrü için cihazın yetkili bir kişi tarafından yıllık olarak bakım görmesi önerilir.
- Camın bakımı ve temizlenmesi ile ilgili olarak müşteriye danışmanlık ve bilgi verin. Parmaklarının yanma riski olduğunun altını çizin.
- Müşteriye cihazın ve uzaktan kumandanın çalışması ile ilgili bilgi verin, bunlara ilk kullanımda pillerin değiştirilmesi ve alıcının ayarlanması dahildir.
- Müşteriye verilecekler:
 - Kurulum kılavuzu
 - Kullanım kılavuzu
 - İmitasyon kütükler talimat kartı
 - Emme kaldırıncıları

10 Yıllık bakım

10.1 Servis ve temizlik:

- Aşağıdakileri kontrol ettikten sonra gerekli ise denetleyin ve temizleyin:
 - Pilot ışık
 - Yakıcı
 - Yakma odası

- Cam
- Olası çatlaklara karşı kütükler
- Çıkış

10.2 Şunları değiştirin:

- Gerekli ise talaşları/korları.
- LPG düz yakıcısında yakıcı levhasını değiştirin

10.3 Camın temizlenmesi

Birçok depozito kuru bir bez kullanılarak çıkarılabilir. Camı temizlemek için seramik ızgara temizleyici kullanabilirsiniz.

Not: Parmaklarınızı camda tutmayın. Cihaz kullanıldığında yanar ve artık çıkarılamaz!

Bölüm 7 “kontrol ve kurulum” kısmındaki talimatlara göre kontrol işlemini yerine getirin

11 Farklı gaz türüne dönüştürme (örn. propan)

Bu, sadece doğru yakıcı ünitesini takarak yapılabilir. Bu amaç doğrultusunda tedarikçi firma ile temasa geçiniz.

Sipariş verirken cihazın türünü ve seri numarasını daima belirtin.

12 Baca sisteminin hesaplanması

Baca borularının uzunlukları için olan olasılıklar ve olası kısıtlayıcılar bir tabloda kaydedilir (Bkz. Bölüm 12) Bu tablo dikey ve yatay uzunluklarda çalıştır.

- Dikey uzunluğu tanımlamak için, dikey yöndeki boruların tüm uzunlukları eklenmelidir.
 - Çatı terminali daima 1 metre uzunlukta olmalıdır.
- Yatay uzunluğu tanımlamak için, yatay yöndeki boruların tüm uzunlukları eklenmelidir.
 - Yatay yöndeki her 90° eğim 2 metredir.
 - Yatay yöndeki her 45° eğim 1 metredir.
 - Dikeyden yataya dönüşler veya tersi hesaplamalara dahil edilmez.
 - Duvar terminali daima 1 metredir.

Eğer geçiş 45°'nin altında ise, bu durumda gerçek dikey ve yatay uzunluklar

hesaplanmalıdır.

12.1 Belirli ilgi alanları:

- Duvar terminali olması halinde, duvar terminali dahil baca sisteminin tamamı 200/130 baca borularından yapılmalıdır.
- Çatı terminali olması halinde, baca sisteminin tamamı 200/130 baca borularından, çatı terminali ise 150/100 borularından yapılmalı ve indirici aracılığıyla bağlanmalıdır.
- Maksimum baca uzunluğu 12 metredir.
- Asla cihazdan 90° veya 45° eğim yapacak şekilde başlamamalıdır.
- Eğer yatay geçiş 1 metrenin üzerinde ise daima dikeyde 1 metre ile başlamalısınız.
- Asla cihazdan kesme borusu ile başlamamalıdır.

12.2 Örnek hesaplamalar

Örnek hesaplama 1

Yatay uzunlukların hesaplanması

Baca borusu uzunlukları	$C+E = 1 + 1$
2 m	
Eğim	$D = 1 \times 2 \text{ m}$
2 m	
Toplam	4 m

Dikey uzunlukların hesaplanması

Baca borusu uzunluğu A	1 m
Çatı terminali G	1 m
Toplam	2 m

Örnek hesaplama 2

Yatay uzunlukların hesaplanması

Baca borusu uzunlukları J + L = 0,5 + 0,5	1 m	
Eğimler	$K+M = 2 + 2 \text{ m}$	4 m
Duvar terminali	1 m	
Toplam yatay uzunluk	6 m	

Dikey uzunlukların hesaplanması

Baca borusu uzunluğu H	1 m
Toplam	1 m

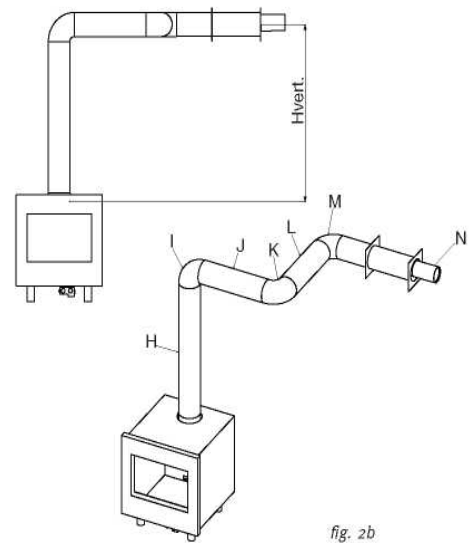
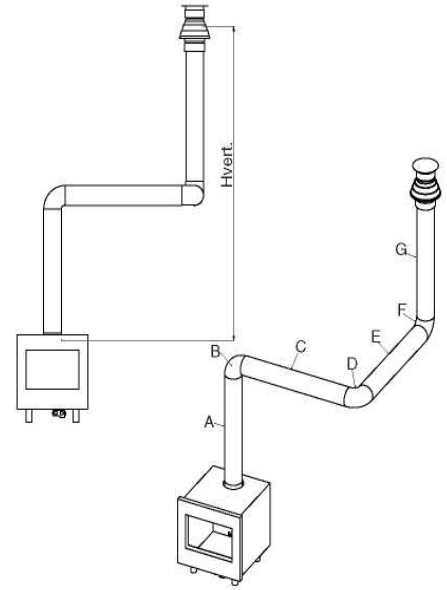


fig. 2b

Genellikle 30mm'lik bir kısıtlayıcı önceden kurulur

13 Tablo

Tablodan doğru dikey ve yatay uzunlukları bulun.

Bir "x" işareti için ya da değerler tablonun dışında ise, yakmaya izin verilmez.

Bulunan değer yerleştirilecek olan kısıtlayıcının genişliğini gösterir ("0" kısıtlayıcı yerleştirilmesi gerekmediğini gösterir).

13.1 Lütfen unutmayın: Sadece dikey baca kullanılması durumunda 150/100 baca borusundan kurun.

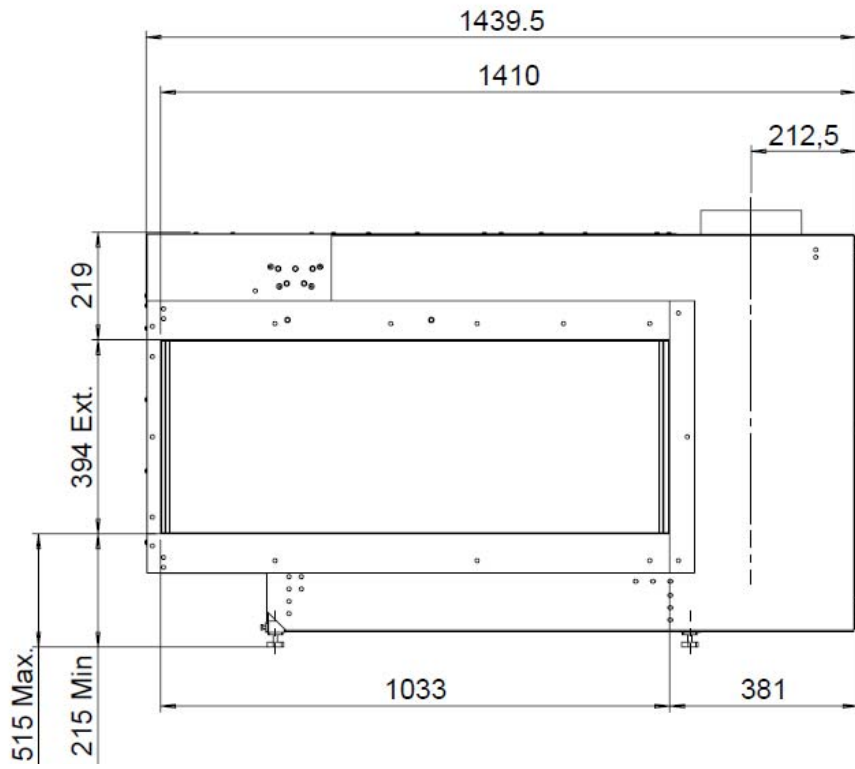
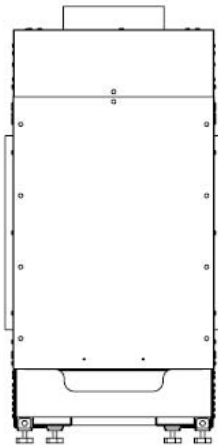
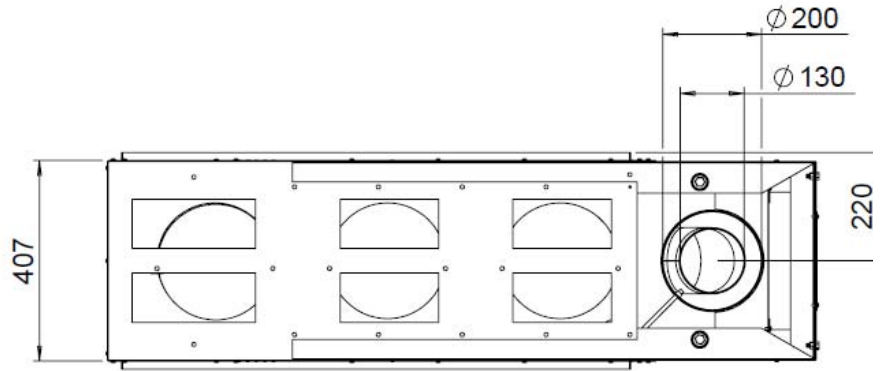
		Yatay											
		*0	1	2	3	4	5	6	7	8	9	10	
Dikey	0	x	0	x	x	x	x	x	x	x	x	x	x
	0.5	x	0	0	0	0	0	x	x	x	x	x	x
	1	x	30	0	0	0	0	0	0	0	0	0	0
	1.5	*30	50	50	40	40	30	30	30	0	0	0	0
	2	*30	60	60	50	50	40	40	30	30	0	0	0
	3	*40	65	65	60	60	50	50	40	40	30	0	x
	4	*40	70	70	65	65	60	50	50	40	0	x	x
	5	*50	70	70	70	65	65	60	50	x	x	x	x
	6	*55	75	75	65	65	60	60	x	x	x	x	x
	7	*60	75	75	75	65	65	x	x	x	x	x	x
	8	*60	75	75	75	65	x	x	x	x	x	x	x
	9	*75	80	80	75	x	x	x	x	x	x	x	x
	10	*75	80	80	x	x	x	x	x	x	x	x	x
11	*80	80	x	x	x	x	x	x	x	x	x	x	
12	*80	x	x	x	x	x	x	x	x	x	x	x	

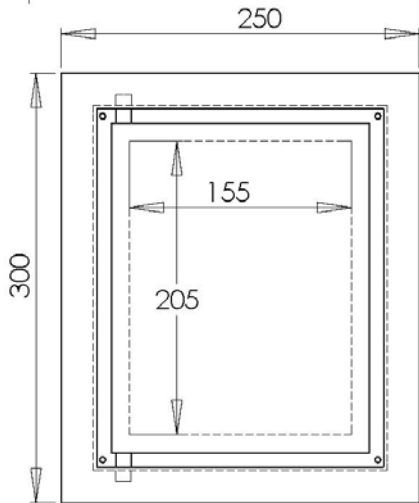
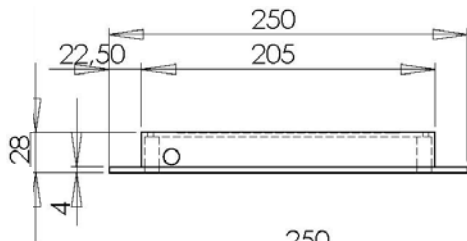
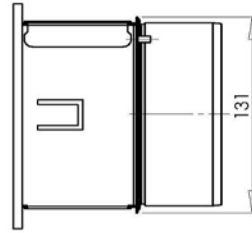
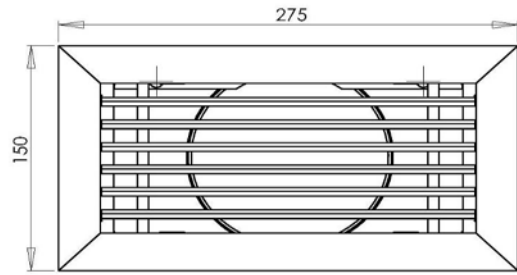
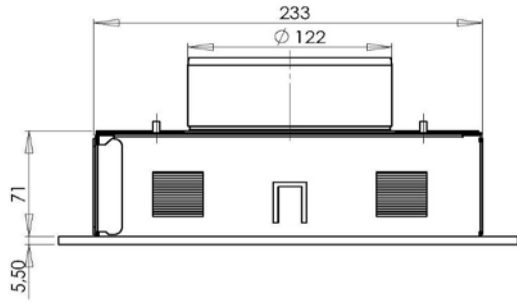
14 Teknik Veriler

Kategori		II2H3BP	II2H3BP	II2H3BP
Aygıt türü		C11 C31	C11 C31	C11 C31
Referans gaz		G20	G30	G31
Giriş Ağı	kW	10	10	8.8
Verimlilik sınıfı		2	2	2
NOx sınıfı		5	5	5
Giriş basıncı	mbar	20	30	30
Gaz hızı 15°C ve 1013 mbar	l/h	1050	310	359
Gaz hızı 15°C ve 1013 mbar	gr/h	-	780	670
Tam işarete iken yakıcı basıncı	mbar	9.5	23.5	24.2
Enjektör ana yakıcısı	mm	ST500(7x0,79) ST510(7x0,83)	ST160(7x0,48) ST180(7x0,50)	ST160(7x0,48) ST180(7x0,50)
Azalan giriş direnci	mm	2.1	1.3	1.3
Pilot montajı		Sit145	Sit145	Sit145
Kod		Nr.36	Nr.23	Nr.23
İç / dış çap	mm	200/130	200/130	200/130
Gaz kontrol vanası		GV60	GV60	GV60
Gaz bağlantısı		3/8"	3/8"	3/8"
Elektrik bağlantısı	V	220	220	220
Pil alıcısı	V	4x AA (1,5V)	4x AA (1,5V)	4x AA (1,5V)
Pil göndericisi	V	9	9	9



15 ebatları











faber